

车棚内梁结构图

会 签

COORDINATION

建筑
ARCHI.

电气
ELEC.

结构
STRUCT.

采暖通风
HVAC

给排水
PLUMBING

附 注

DESCRIPTIONS

- 1、本设计图纸属本公司所有，未经许可不准擅自复印；
- 2、如出现图纸尺寸与现场尺寸不符，请与设计人员联系；
- 3、图纸以标注尺寸为准，请勿以比例量图。

本图是根据客户提供的信息而准备的，客户须在确认施工前确认此图。

签名：_____ 日期：_____

工程名称
PROJECT

膜结构电瓶车项目

建设单位
OWNER

图纸名称
TITLE

车棚内梁结构图

工程编号
CAPTAIN No.

设计
DESIGNER

审核
CHECKED

校对
APPROVED

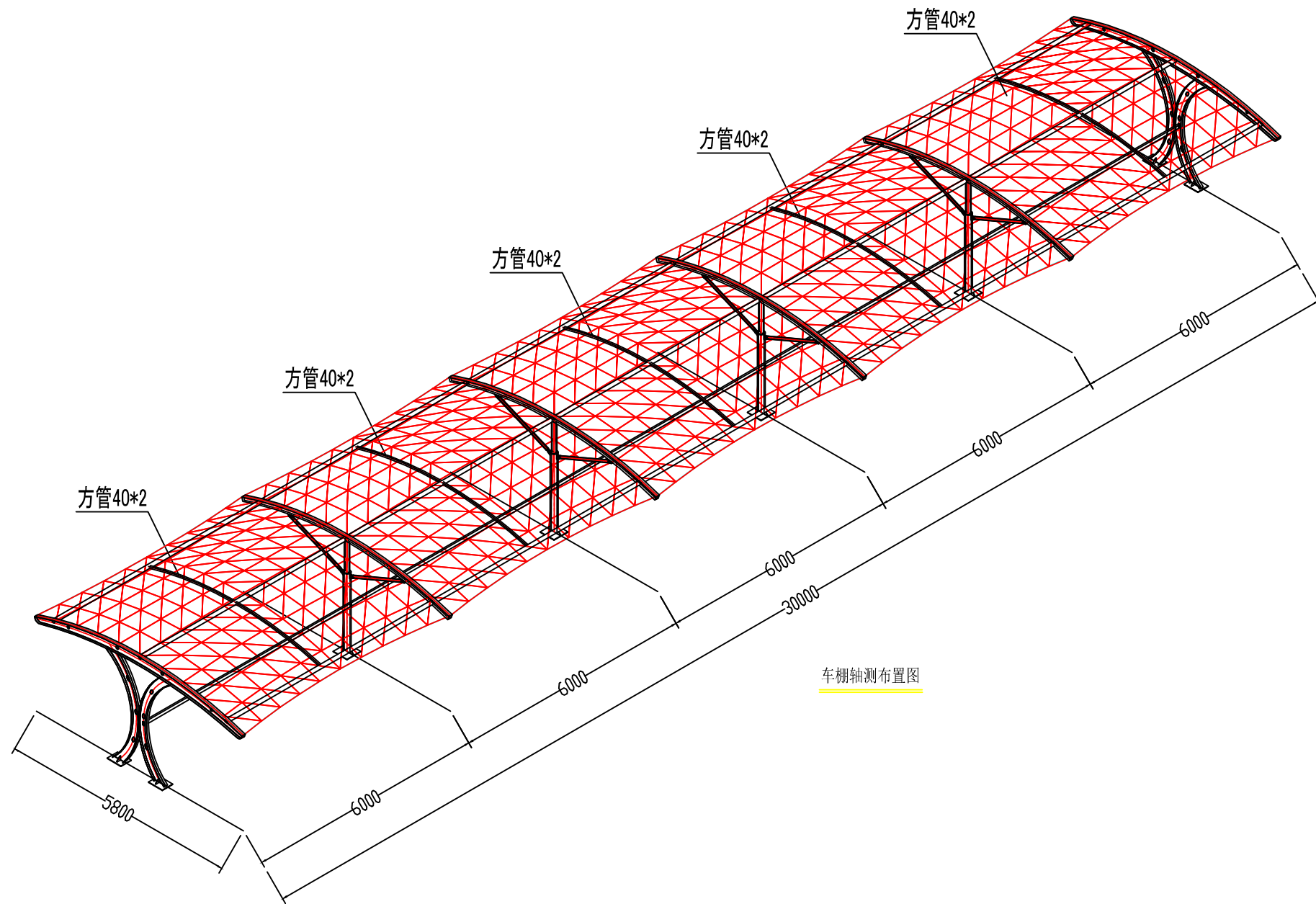
制图
DRAWN BY

比例 1:100
SCALE

日期 2021.11
DATE

图纸编号 02
DRAWING NO.

版次
EDITION No.



会 签

COORDINATION

建筑
ARCHI.

电气
ELEC.

结构
STRUCT.

采暖通风
HVAC

给排水
PLUMBING

附 注

DESCRIPTIONS

- 1、本设计图纸属本公司所有，未经许可不准擅自复印；
- 2、如出现图纸尺寸与现场尺寸不符，请与设计人员联系；
- 3、图纸以标注尺寸为准，请勿以比例量图。

本图是根据客户提供的信息而准备的，客户须在确认施工前确认此图。

签名：_____ 日期：_____

工程名称

PROJECT

膜结构电瓶车项目

建设单位

OWNER

图纸名称

TITLE

车棚轴测布置图

工程编号

CAPTAIN No.

设计

DESIGNE

审核

CHECKED

校对

APPROVED

制图

DRAWN BY

比例 1:100

SCALE

日期 2021.11

DATE

图纸编号 03

DRAWING NO

版次

EDITION No.

会 签

COORDINATION

建筑
ARCHI.

电气
ELEC.

结构
STRUCT.

采暖通风
HVAC

给排水
PLUMBING

附 注

DESCRIPTIONS

- 1、本设计图纸属本公司所有，未经许可不准擅自复印；
- 2、如出现图纸尺寸与现场尺寸不符，请与设计人员联系；
- 3、图纸以标注尺寸为准，请勿以比例量图。

本图是根据客户提供的信息而准备的，客户须在确认施工前确认此图。

签名：_____ 日期：_____

工程名称
PROJECT

膜结构电瓶车项目

建设单位
OWNER

图纸名称
TITLE

车棚平面布置图

工程编号
CAPTAIN No.

设计
DESIGNER

审核
CHECKED

校对
APPROVED

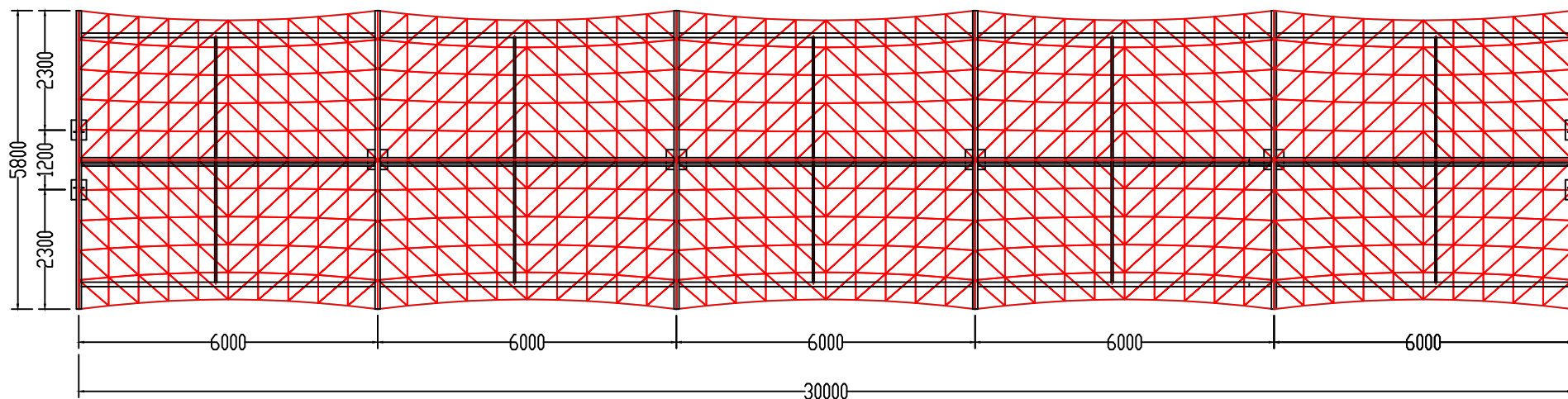
制图
DRAWN BY

比例 1:100
SCALE

日期 2021.11
DATE

图纸编号 04
DRAWING NO.

版次
EDITION No.



车棚平面布置图

会 签

COORDINATION

建筑
ARCHI.

电气
ELEC.

结构
STRUCT.

采暖通风
HVAC

给排水
PLUMBING

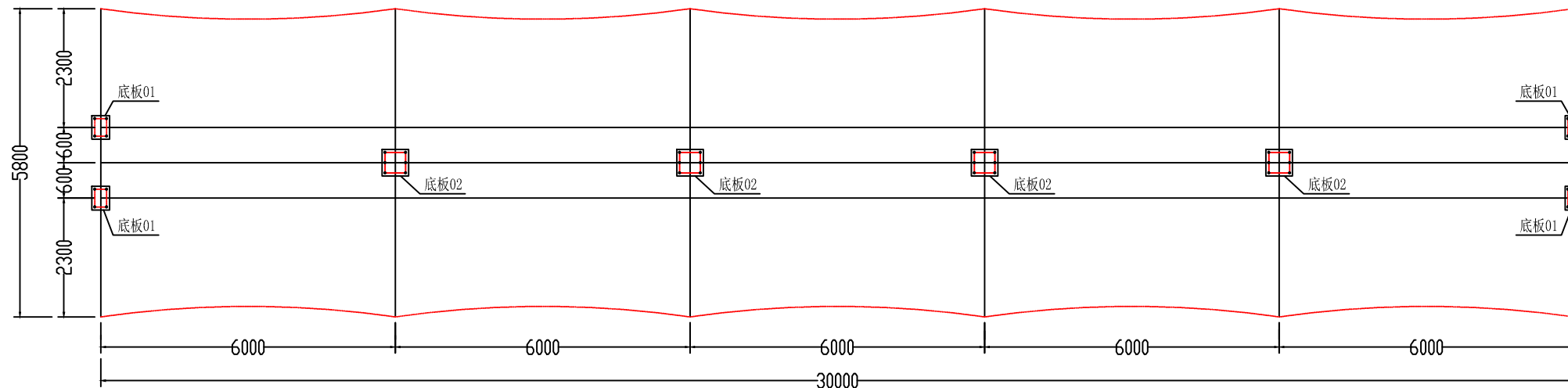
附 注

DESCRIPTIONS

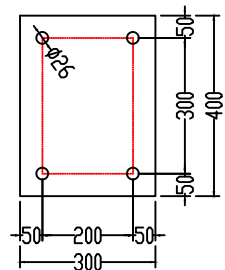
- 1、本设计图纸属本公司所有，未经许可不准擅自复印；
- 2、如出现图纸尺寸与现场尺寸不符，请与设计人员联系；
- 3、图纸以标注尺寸为准，请勿以比例量图。

本图是根据客户提供的信息而准备的，客户须在确认施工前确认此图。

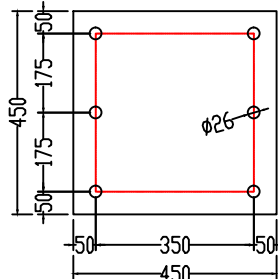
签名：_____ 日期：_____



车棚底板平面布置图



底板01
T=12mm



底板02
T=12mm

工程名称
PROJECT

膜结构电瓶车项目

建设单位
OWNER

图纸名称
TITLE

车棚底板平面布置图

工程编号
CAPTAIN No.

设计
DESIGNER

审核
CHECKED

校对
APPROVED

制图
DRAWN BY

比例 1:100
SCALE

日期 2021.11
DATE

图纸编号 05
DRAWING NO.

版次
EDITION No.